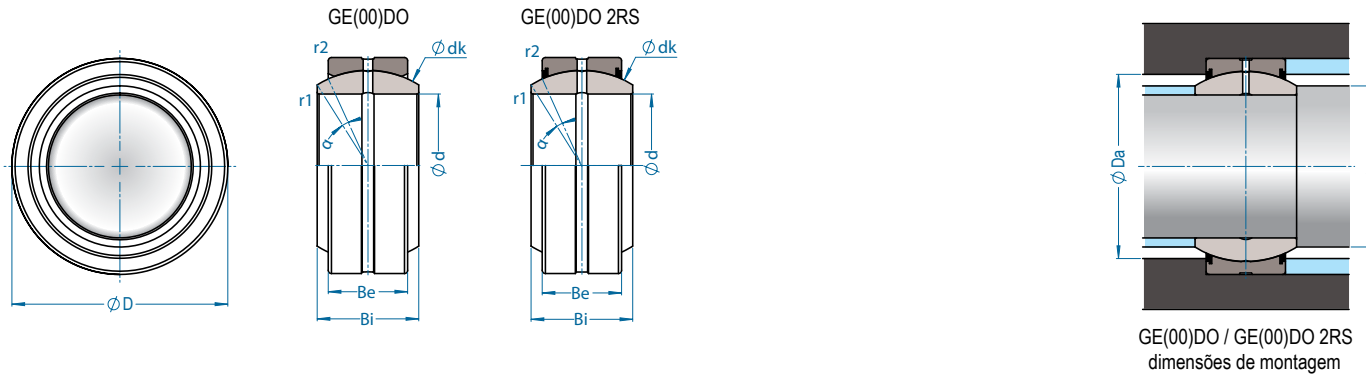


# GE(00)DO GE(00)DO 2RS

serviço LEVE  
contato AÇO/AÇO  
RELUBRIFICÁVEL



GE(00)DO / GE(00)DO 2RS  
dimensões de montagem

Rolamento de rótula		Eixo (mm) d	Dimensão nominal (mm)						Dimensão de montagem (mm)		Peso (kg)	Cargas (kgf)		Folga radial interna CN	
			D	Bi	Be	dk	$\alpha$	r1 (mín.)	r2 (mín.)	da (máx.)		Da (mín.)	dinâmica C <sub>r</sub>		estática C <sub>or</sub>
GE6DO	-	6	14	6	4	10,0 <sup>1)</sup>	13°	0,3	0,3	8,0	9,6	0,004	347	1734	0,032 - 0,068
GE8DO	-	8	16	8	5	13,0 <sup>1)</sup>	15°	0,3	0,3	10,2	12,5	0,007	570	2804	0,032 - 0,068
GE10DO	-	10	19	9	6	16,0 <sup>1)</sup>	12°	0,3	0,3	13,2	15,5	0,011	831	4130	0,032 - 0,068
GE12DO	-	12	22	10	7	18,0 <sup>1)</sup>	11°	0,3	0,3	14,9	17,5	0,016	1101	5506	0,032 - 0,068
GE15DO	-	15	26	12	9	22,0 <sup>1)</sup>	8°	0,3	0,3	18,4	21,0	0,026	1734	8668	0,040 - 0,082
GE16DO	-	16	30	14	10	25,0 <sup>1)</sup>	10°	0,3	0,3	20,7	24,0	0,043	2162	10809	0,040 - 0,082
GE17DO	GE17DO 2RS	17	30	14	10	25,0 <sup>1)</sup>	10°	0,3	0,3	20,7	24,0	0,039	2162	10809	0,040 - 0,082
GE20DO	GE20DO 2RS	20	35	16	12	29,0 <sup>1)</sup>	9°	0,3	0,3	24,1	27,5	0,065	3059	14888	0,040 - 0,082
GE25DO	GE25DO 2RS	25	42	20	16	35,5	7°	0,6	0,6	29,3	33,0	0,120	4895	24473	0,050 - 0,100
GE30DO	GE30DO 2RS	30	47	22	18	40,7	6°	0,6	0,6	34,2	38,0	0,150	6322	31611	0,050 - 0,100
GE35DO	GE35DO 2RS	35	55	25	20	47,0	6°	0,6	1,0	39,7	44,5	0,230	8158	40789	0,050 - 0,100
GE40DO	GE40DO 2RS	40	62	28	22	53,0	7°	0,6	1,0	45,0	51,0	0,320	10197	50986	0,060 - 0,120
GE45DO	GE45DO 2RS	45	68	32	25	60,0	7°	0,6	1,0	50,7	57,0	0,410	12950	65262	0,060 - 0,120
GE50DO	GE50DO 2RS	50	75	35	28	66,0	6°	0,6	1,0	55,9	63,0	0,530	15908	79538	0,060 - 0,120
GE60DO	GE60DO 2RS	60	90	44	36	80,0	6°	1,0	1,0	66,8	75,0	1,000	24983	124406	0,060 - 0,120
GE70DO	GE70DO 2RS	70	105	49	40	92,0	6°	1,0	1,0	77,8	87,0	1,500	32121	159076	0,072 - 0,142
GE80DO	GE80DO 2RS	80	120	55	45	105,0	6°	1,0	1,0	89,4	99,0	2,200	40789	203944	0,072 - 0,142
GE90DO	GE90DO 2RS	90	130	60	50	115,0	5°	1,0	1,0	98,1	108,0	2,700	49966	249831	0,072 - 0,142
GE100DO	GE100DO 2RS	100	150	70	55	130,0	7°	1,0	1,0	109,5	123,0	4,300	62203	311015	0,085 - 0,165
GE110DO	GE110DO 2RS	110	160	70	55	140,0	6°	1,0	1,0	121,2	134,0	4,700	66792	331409	0,085 - 0,165
GE120DO	GE120DO 2RS	120	180	85	70	160,0	6°	1,0	1,0	135,5	150,0	8,000	96873	484367	0,085 - 0,165
GE140DO	GE140DO 2RS	140	210	90	70	180,0	7°	1,0	1,0	155,8	173,0	11,000	110130	550649	0,085 - 0,165
GE160DO	GE160DO 2RS	160	230	105	80	200,0	8°	1,0	1,0	170,2	191,0	14,000	139702	693410	0,100 - 0,192
GE180DO	GE180DO 2RS	180	260	105	80	225,0	6°	1,1	1,1	198,9	219,0	18,200	156017	780086	0,100 - 0,192
GE200DO	GE200DO 2RS	200	290	130	100	250,0	7°	1,1	1,1	213,5	239,0	28,300	216181	1080903	0,100 - 0,192
-	GE220DO 2RS	220	320	135	100	275,0	8°	1,1	1,1	239,5	267,0	35,400	236575	1182875	0,110 - 0,214
-	GE240DO 2RS	240	340	140	100	300,0	8°	1,1	1,1	265,3	295,0	39,400	260029	1295044	0,110 - 0,214
-	GE260DO 2RS	260	370	150	110	325,0	7°	1,1	1,1	288,3	319,0	51,100	311015	1560172	0,125 - 0,239
-	GE280DO 2RS	280	400	155	120	350,0	6°	1,1	1,1	313,8	342,0	64,600	362001	1835496	0,125 - 0,239
-	GE300DO 2RS	300	430	165	120	375,0	7°	1,1	1,1	336,7	370,0	77,300	387494	1937468	0,125 - 0,239

<sup>1)</sup> - não possui canal de lubrificação no anel interno