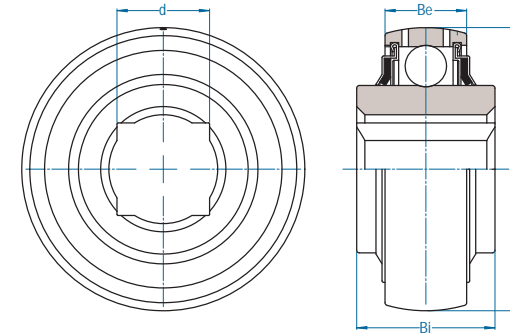
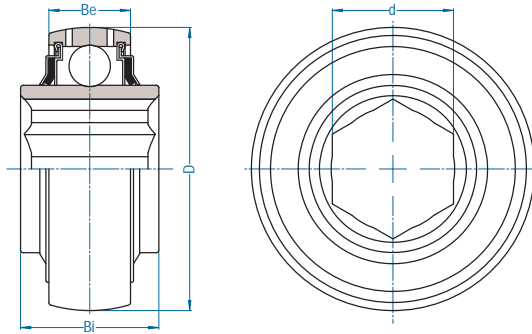


# GSK 200

rolamento ESFÉRICO  
fixação por INTERFERÊNCIA  
serviço NORMAL



# GVK 200

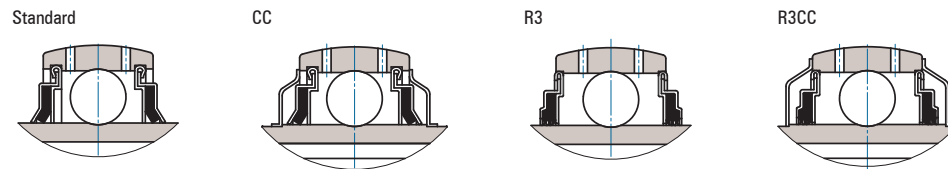
rolamento ESFÉRICO  
fixação por INTERFERÊNCIA  
serviço NORMAL



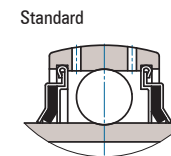
Rolamento <sup>(1)</sup>	Eixo (pol) d	Dimensão nominal (mm)			Cargas (kgf)		Peso (kg)
		D	Bi	Be	dinâmica C <sub>r</sub>	estática C <sub>or</sub>	
GSK 205-11 CC	11/16	52,0	28,0	15,0	1430	800	0,25
GSK 205-14 R3.1	7/8	52,0	28,0	15,0	1430	800	0,20
GSK 205-14	7/8	52,0	25,4	15,0	1430	800	0,20
GSK 206-16	1	62,0	24,0	16,0	2000	1140	0,35
GSK 206-16 R3CC	1	62,0	26,9	16,0	2000	1140	0,40
GSK 207-17 CC	1-1/16	72,0	32,0	19,0	2640	1550	0,43
GSK 207-18.1	1-1/8	72,0	25,0	19,0	2640	1550	0,50
GSK 207-18 R3	1-1/8	72,0	37,7	19,0	2640	1550	0,50
GSK 207-18 R3.1	1-1/8	72,0	25,0	19,0	2640	1550	0,40
GSK 207-20 R3.1	1-1/4	72,0	25,4	19,0	2640	1550	0,40
GSK 207-20 R3	1-1/4	72,0	38,0	19,0	2640	1550	0,50
GSK 208-20 R3	1-1/4	80,0	36,5	21,0	2990	1860	0,60
GSK 209-24	1-1/2	85,0	30,0	19,0	3350	2120	0,70
GSK 210-20 R3	1-1/4	90,0	36,5	22,0	3600	2370	0,80
GSK 211-28	1-3/4	100,0	42,9	25,0	4417	2653	1,10

Rolamento <sup>(1)</sup>	Eixo (pol) d	Dimensão nominal (mm)			Cargas (kgf)		Peso (kg)
		D	Bi	Be	dinâmica C <sub>r</sub>	estática C <sub>or</sub>	
GVK 205-10	5/8	52,0	28,0	15,0	1430	800	0,30
GVK 205-14	7/8	52,0	28,0	15,0	1430	800	0,30

Vedações disponíveis para linha GSK 200 FRM:



Vedação disponível para linha GVK 200 FRM:



(1) - para rolamentos não relubrificáveis supprime-se o prefixo "G". Exemplo: SK 207-18 R3

(1) - para rolamentos não relubrificáveis supprime-se o prefixo "G". Exemplo: VK 205-10