

**PROCEDIMENTO DE MONTAGEM STM 00****Antes de montar, verifique:**

- Tolerâncias do eixo até h9;
- Acabamento da superfície de apoio com rugosidade superficial Ra: 12,5 µm;
- Planicidade da superfície de apoio deverá ter grau de tolerância de IT7.

**Ferramentas e acessórios necessários:**

- Parafusos e arruelas (fixação do mancal na base conforme tabela [www.frm.ind.br](http://www.frm.ind.br));
- Graxa (vedações e rolamento);
- Óleo (bucha adaptadora);
- Chave de gancho (bucha adaptadora);
- Chave de fenda;
- Calibrador de lâminas;
- Torquímetro e chaves soquete diversas.

Montagem do conjunto STM 00, com rolamento autocompensador de rolos de furo cônico com bucha adaptadora, utilizando vedação TFRR (labirinto axial + dois retentores).

**Montagem do mancal:**

- Posicionar o mancal sobre a superfície de montagem;

**Montagem do subconjunto de eixo, tampas e vedações:**

- Lubrifique o eixo com uma fina camada de óleo;
- Monte sobre o eixo a vedação TF, cuidado para não danificar o anel o'ring no momento da montagem. Atenção à posição de montagem, a face usinada da vedação deverá encaixar nas ranhuras circulares encontradas na face externa da tampa lateral do mancal (lado A);

- Apoie sobre o eixo a tampa, lateral do mancal. Atenção ao posicionamento do colar usinado da tampa que deverá ser montado centralizado com a pista do rolamento (lado A), cuidado na montagem para não danificar os retentores presentes na tampa no momento da instalação;
- Com o auxílio de uma chave de fenda, deslize a bucha adaptadora até a posição requerida;
- Retire o rolamento da embalagem (o rolamento deve ser retirado da embalagem somente no momento da instalação, deste modo evita-se a sua contaminação por agentes agressivos). Apoie sobre uma base plana e gire algumas vezes o anel interno;
- Verifique, com um calibrador de lâminas, a folga radial interna (execute a medição entre o anel externo e os três rolos superiores);
- Observe se a folga inicial verificada está entre os valores mínimos e máximos indicados para o eixo conforme a tabela 71 - Redução de folgas para rolamentos autocompensadores de rolos de furos cônicos, disponível em [www.frm.ind.br](http://www.frm.ind.br).

Ø nominal do furo		Folga interna radial antes da montagem					
		Normal		C3		C4	
de	até	mín	máx	mín	máx	mín	máx
30	40	0,035	0,050	0,050	0,065	0,065	0,085
40	50	0,045	0,060	0,060	0,080	0,080	0,100
50	65	0,055	0,075	0,075	0,095	0,095	0,120
65	80	0,070	0,095	0,095	0,120	0,120	0,150
80	100	0,080	0,110	0,110	0,140	0,140	0,180
100	120	0,100	0,135	0,135	0,170	0,170	0,220

### Exemplo:

**Rolamento:** 22220K C3.

**Eixo:** Ø90 mm.

**Folga inicial:** 0,120 mm.

**Folga mínima:** 0,110 mm.

**Folga máxima:** 0,140 mm.

- Deslize o rolamento e acople a parte cônica do rolamento na parte cônica contrária à bucha;
- Lubrifique a porca de fixação com óleo e monte na bucha adaptadora;
- Com uma chave gancho gire a porca de fixação até apertar;
- Verifique a folga radial externa (execute a medição entre o anel externo e os três rolos inferiores).
  - Calcule os valores de limites para a folga final. Observe a redução de folga correspondente ao eixo conforme a tabela 71;
  - Observe se a folga verificada está entre os valores mínimo e máximo calculados, não sendo menor que a folga mínima admissível.

Ø nominal do furo		Folga interna radial antes da montagem						Redução da folga interna radial do rolamento	
		Normal		C3		C4			
de	até	mín	máx	mín	máx	mín	máx	mín	máx
30	40	0,035	0,050	0,050	0,065	0,065	0,085	0,020	0,025
40	50	0,045	0,060	0,060	0,080	0,080	0,100	0,025	0,030
50	65	0,055	0,075	0,075	0,095	0,950	0,120	0,030	0,040
65	80	0,070	0,095	0,095	0,120	0,120	0,150	0,040	0,050
80	100	0,080	0,110	0,110	0,140	0,140	0,180	0,045	0,060
100	120	0,100	0,135	0,135	0,170	0,170	0,220	0,050	0,070

**Exemplo:**

**Rolamento:** 22220K C3.

**Eixo:** Ø90 mm.

**Folga inicial:** 0,120 mm.

**Folga final mínima:**

$$0,120 \text{ mm} - 0,060 \text{ mm} = 0,060 \text{ mm.}$$

**Folga final máxima:**

$$0,120 \text{ mm} - 0,045 \text{ mm} = 0,075 \text{ mm.}$$

**Folga mínima residual admissível depois da montagem:** 0,050 mm.

Ø nominal do furo		Folga interna radial antes da montagem						Redução da folga interna radial do rolamento		Deslocamento axial				Folga mínima residual admissível depois da montagem <sup>(2)</sup>		
		Normal		C3		C4				Conicidade 1:12 <sup>(1)</sup>		Conicidade 1:30 <sup>(1)</sup>				
de	até	mín	máx	mín	máx	mín	máx	mín	máx	Bucha		Bucha		Normal	C3	C4
30	40	0,035	0,050	0,050	0,065	0,065	0,085	0,020	0,025	0,350	0,400			0,015	0,025	0,040
40	50	0,045	0,060	0,060	0,080	0,080	0,100	0,025	0,030	0,400	0,450			0,020	0,030	0,050
50	65	0,055	0,075	0,075	0,095	0,950	0,120	0,030	0,040	0,450	0,600			0,025	0,035	0,055
65	80	0,070	0,095	0,095	0,120	0,120	0,150	0,040	0,050	0,600	0,750			0,025	0,040	0,070
80	100	0,080	0,110	0,110	0,140	0,140	0,180	0,045	0,060	0,700	0,900	1,750	2,250	0,035	0,050	0,080
100	120	0,100	0,135	0,135	0,170	0,170	0,220	0,050	0,070	0,750	1,100	0,900	2,750	0,050	0,065	0,100

\*Caso a folga interna final não corresponda aos valores definidos, aperte ou afrouxe a porca de fixação.

- Encaixe a arruela de trava;
- Monte a porca de fixação na bucha adaptadora.
- Com a chave de gancho, gire a porca de fixação até apertar;
- Dobre, com o auxílio de um punção, a aba da arruela sobre o encaixe da porca de fixação;

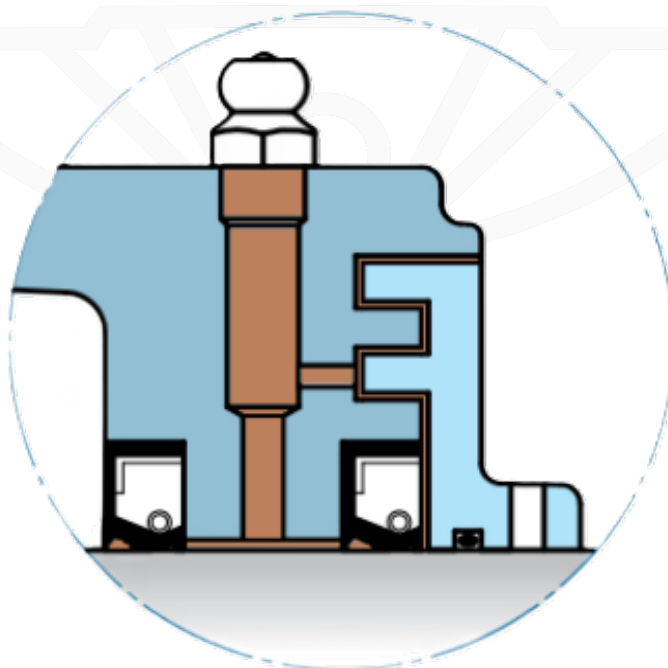
- Lubrifique o rolamento com a quantidade de graxa especificada na tabela 114 - Quantidade inicial de graxa;

### Montagem do subconjunto na caixa do mancal:

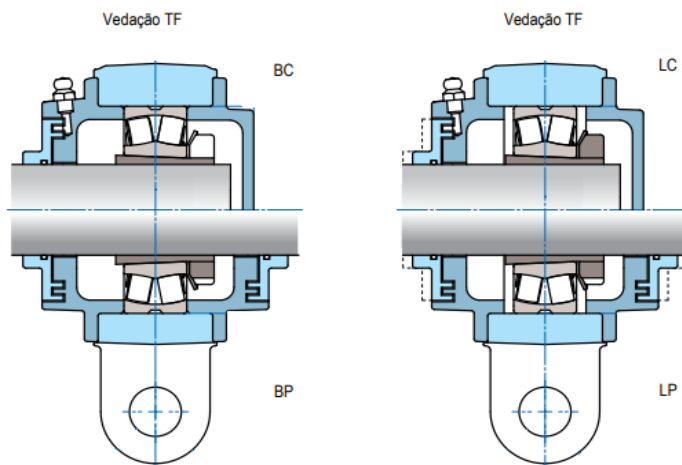
- Insira o subconjunto eixo, rolamento, tampas e vedações (lado A) dentro do mancal;

### Montagem das tampas laterais e vedações:

- Apoie sobre o eixo a tampa lateral do mancal (lado B). Atenção ao posicionamento do colar usinado da tampa, que deverá ser montado centralizado com a pista do rolamento, cuidado para não danificar os retentores no momento da instalação;
- Monte sobre o eixo a vedação TF, cuidado para não danificar o anel o'ring no momento da montagem. Atenção à posição de montagem, a face usinada da vedação deverá encaixar nas ranhuras circulares encontradas na face externa da tampa lateral do mancal (lado B);
- Encaixe os colares das tampas laterais na pista do rolamento, encoste as tampas na lateral do mancal, monte os parafusos de fixação da tampa nos furos sem apertá-los.
- Preencha com graxa o alojamento para vedação TF na tampa lateral, a graxa deve preencher todo o espaço, inclusive o espaço do retentor;
- Em mancais da linha STM o bloqueio para deslocamento axial é realizado pelos colares das tampas laterais (em sistemas expostos à dilatação térmica recomenda-se optar por uma configuração livre no lado oposto ao sistema de transmissão de potência, deste modo permitindo o deslocamento axial do conjunto sem diminuir a vida útil dos componentes).
- Posicione a face lateral externa das vedações coincidentemente com a face da tampa lateral nos mancais bloqueados, em conjuntos livres onde existe deslocamento axial, recomenda-se deixar uma folga conforme à dilatação térmica calculada do eixo, a fim de se evitar uma colisão com tampa localizada entre a face interna do eixo e o mancal;



- Aperte, com o auxílio de um torquímetro, os parafusos de fixação localizados no colar externo das vedações TF.
- Com a ajuda de um torquímetro, aperte os parafusos das tampas laterais;
- Finalizando deste modo a montagem do conjunto.



- Vedações opcionais: TFS, TFR, TFZ, TFZZ' e TFRR'.

Além das tampas passantes, temos também a possibilidade de montagem com tampas cegas. Neste caso, basta apenas substituir a tampa lateral externa por uma que não permita a passagem do eixo. A distância de montagem recomendada para esta configuração é apresentada no catálogo FRM, disponível em [www.frm.ind.br](http://www.frm.ind.br).