

PROCEDIMENTO DE MONTAGEM SBM 00



Antes de montar, verifique:

- Tolerâncias do eixo até h9;
- Acabamento da superfície de apoio com rugosidade superficial Ra: 12,5 µm;
- Planicidade da superfície de apoio deverá ter grau de tolerância de IT7.

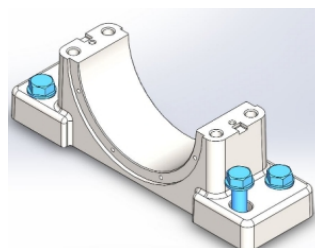
Ferramentas e acessórios necessários:

- Parafusos e arruelas (fixação do mancal na base conforme tabela www.frm.ind.br);
- Graxa (vedações e rolamento);
- Óleo (bucha adaptadora);
- Chave de gancho (bucha adaptadora);
- Chave de fenda;
- Calibrador de lâminas;
- Torquímetro e chaves soquete diversas.

Montagem do conjunto SBM 00, com rolamento autocompensador de rolos de furo cônico com bucha adaptadora, utilizando vedação TFR (labirinto axial com retentor).

Montagem da base:

- Posicionar a base do mancal sobre a superfície de montagem;
- Montar os parafusos de fixação da base sem apertá-los totalmente;



Montagem do subconjunto de eixo, tampas e vedações:

- Lubrifique o eixo com uma fina camada de óleo;
- Monte a vedação TFR juntamente com o anel o'ring no eixo. Atenção à posição de montagem, a face usinada da vedação deverá encaixar nas ranhuras circulares encontradas na face externa da tampa lateral do mancal (lado A);
- Monte a tampa lateral do mancal. Atenção ao posicionamento do colar usinado da tampa, que deverá ser montado posteriormente no alojamento circular posicionado na lateral da base e tampa superior do mancal (lado A);
- Cuidado para não danificar as vedações (o'ring e retentor) no momento da instalação;
- Com o auxílio de uma chave de fenda, deslize a bucha adaptadora até a posição requerida;
- Retire o rolamento da embalagem (o rolamento deve ser retirado da embalagem somente no momento da instalação, deste modo evita-se a sua contaminação por agentes agressivos). Apoie sobre uma base plana e gire algumas vezes o anel interno;
- Verifique, com um calibrador de lâminas, a folga radial interna (execute a medição entre o anel externo e os três rolos superiores);
- Observe se a folga inicial verificada está entre os valores mínimos e máximos indicados para o eixo conforme a tabela 71 - Redução de folgas para rolamentos autocompensadores de rolos de furos cônicos, disponível em www.frm.ind.br.

Ø nominal do furo		Folga interna radial antes da montagem					
		Normal		C3		C4	
de	até	mín	máx	mín	máx	mín	máx
30	40	0,035	0,050	0,050	0,065	0,065	0,085
40	50	0,045	0,060	0,060	0,080	0,080	0,100
50	65	0,055	0,075	0,075	0,095	0,095	0,120
65	80	0,070	0,095	0,095	0,120	0,120	0,150
80	100	0,080	0,110	0,110	0,140	0,140	0,180
100	120	0,100	0,135	0,135	0,170	0,170	0,220

Exemplo:**Rolamento:** 22220K C3.**Eixo:** Ø90 mm.**Folga inicial:** 0,120 mm.**Folga mínima:** 0,110 mm.**Folga máxima:** 0,140 mm.

- Deslize o rolamento e acople a parte cônica do rolamento na parte cônica contrária à bucha;
- Lubrifique a porca de fixação com óleo e monte na bucha adaptadora;
- Com uma chave gancho, gire a porca de fixação até apertar;
- Verifique a folga radial externa (execute a medição entre o anel externo e os três rolos inferiores).

- Calcule os valores de limites para a folga final. Observe a redução de folga correspondente ao eixo conforme a tabela 71;
- Observe se a folga verificada está entre os valores mínimo e máximo calculados, não sendo menor que a folga mínima admissível.

Ø nominal do furo		Folga interna radial antes da montagem						Redução da folga interna radial do rolamento	
		Normal		C3		C4			
de	até	mín	máx	mín	máx	mín	máx	mín	máx
30	40	0,035	0,050	0,050	0,065	0,065	0,085	0,020	0,025
40	50	0,045	0,060	0,060	0,080	0,080	0,100	0,025	0,030
50	65	0,055	0,075	0,075	0,095	0,950	0,120	0,030	0,040
65	80	0,070	0,095	0,095	0,120	0,120	0,150	0,040	0,050
80	100	0,080	0,110	0,110	0,140	0,140	0,180	0,045	0,060
100	120	0,100	0,135	0,135	0,170	0,170	0,220	0,050	0,070

Exemplo:

Rolamento: 22220K C3.

Eixo: Ø90 mm.

Folga inicial: 0,120 mm.

Folga final mínima:

0,120 mm – 0,060 mm = 0,060 mm.

Folga final máxima:

0,120 mm – 0,045 mm = 0,075 mm.

Folga mínima residual admissível depois da montagem: 0,050 mm.

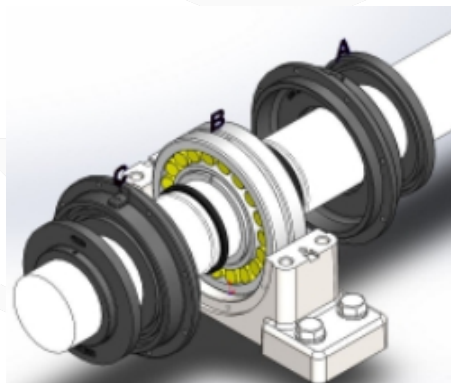
Ø nominal do furo		Folga interna radial antes da montagem						Redução da folga interna radial do rolamento	Deslocamento axial				Folga mínima residual admissível depois da montagem ⁽²⁾			
		Normal		C3		C4			Conicidade 1:12 ⁽¹⁾		Conicidade 1:30 ⁽¹⁾		Normal	C3	C4	
de	até	mín	máx	mín	máx	mín	máx	mín	máx	Bucha		Bucha				
										mín	máx	mín	máx			
30	40	0,035	0,050	0,050	0,065	0,065	0,085	0,020	0,025	0,350	0,400			0,015	0,025	0,040
40	50	0,045	0,060	0,060	0,080	0,080	0,100	0,025	0,030	0,400	0,450			0,020	0,030	0,050
50	65	0,055	0,075	0,075	0,095	0,950	0,120	0,030	0,040	0,450	0,600			0,025	0,035	0,055
65	80	0,070	0,095	0,095	0,120	0,120	0,150	0,040	0,050	0,600	0,750			0,025	0,040	0,070
80	100	0,080	0,110	0,110	0,140	0,140	0,180	0,045	0,060	0,700	0,900	1,750	2,250	0,035	0,050	0,080
100	120	0,100	0,135	0,135	0,170	0,170	0,220	0,050	0,070	0,750	1,100	0,900	2,750	0,050	0,065	0,100

*Caso a folga interna final não corresponda aos valores definidos, aperte ou afrouxe a porca de fixação.

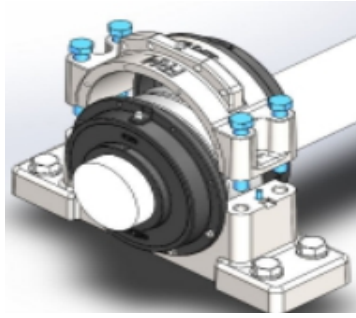
- Encaixe a arruela de trava;
- Monte a porca de fixação na bucha adaptadora.
- Com a chave de gancho, gire a porca de fixação até apertar;
- Dobre, com o auxílio de um punção, a aba da arruela sobre o encaixe da porca de fixação;
- Monte a tampa lateral oposta. Atenção ao posicionamento do colar usinado da tampa que deverá ser montado posteriormente no alojamento circular posicionado na lateral da base e tampa superior do mancal (lado C);
- Monte a vedação **TFR** oposta juntamente com o anel o'ring no eixo. Atenção à posição de montagem, a face usinada da vedação deverá encaixar nas ranhuras circulares encontradas na face externa da tampa lateral do mancal (lado C);
- Cuidado para não danificar as vedações (o'ring e retentor) no momento da instalação;
- Lubrifique o rolamento com a quantidade de graxa especificada conforme tabela 96 quantidade de graxa inicial disponível em www.frm.ind.br .
- Em mancais da linha SBM o bloqueio do deslocamento axial é realizado pelos colares das tampas laterais (em sistemas expostos à dilatação térmica recomenda-se optar por uma configuração livre no lado oposto ao sistema de transmissão de potência, deste modo permitindo o deslocamento axial do conjunto sem diminuir a vida útil dos componentes).

Montagem do subconjunto na caixa do mancal:

- Aplique o subconjunto eixo, rolamento, tampas e vedações sobre a base do mancal;
- Posicione os colares das tampas apoiadas sobre o eixo nos alojamentos laterais da base do mancal, monte os parafusos de fixação da tampa nos furos sem apertá-los.



- Monte a tampa sobre a base do mancal (atente-se para a existência dos pinos guia de montagem). *Atenção, as tampas superiores das caixas de mancal não são intercambiáveis e não deve ser montada uma tampa diferente do conjunto original.*

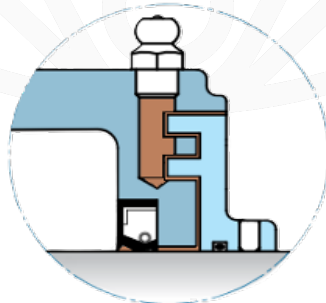


- Com o auxílio de um torquímetro, verifique o torque de aperto dos parafusos da tampa superior conforme a tabela 94 – torque de aperto dos parafusos, disponível em www.frm.ind.br.

SBM	Torque de aperto			
	Tampa		Base	
	Paraf. ⁽¹⁾	Torque	Paraf. ⁽¹⁾	Torque
08~10	M8	26	1/2	80
11~15	M10	50	5/8	200
16~19	M12	80	3/4	385
20~24	M16	150	7/8	525

Montagem das tampas laterais e vedações:

- Com o auxílio de um torquímetro, realize a fixação da tampa lateral;
- Preencha com graxa o alojamento para vedação TFR na tampa lateral, a graxa deve preencher o espaço do retentor também.
- Posicione a face lateral externa da vedação coincidentemente com a face da tampa lateral nos mancais bloqueados, em conjuntos livres onde existe deslocamento axial, recomenda-se deixar uma folga conforme a dilatação térmica calculada do eixo, a fim de se evitar uma colisão com tampa localizada entre a face interna do eixo e o mancal;



- Aperte, com o auxílio de um torquímetro, os parafusos de fixação da vedação;
- Aperte alternadamente os parafusos da base conforme o torque especificado, com o auxílio de um torquímetro, realize a verificação. Finalizando deste modo a montagem do conjunto.