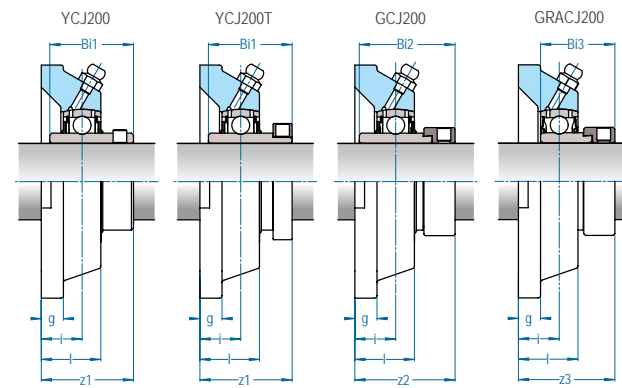
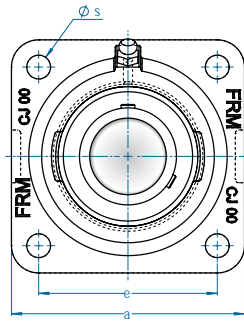


CJ 00
mancal tipo FLANGE
serviço NORMAL



Caixa	Eixo		Dimensão nominal (mm)						Paraf.	Peso (kg)			D	Rolamentos					
	Ø pol	Ø mm	a	e	i	g	l	s		YCJ200 YCJ200T	GCJ200	GRACJ200		Y 200 / Y 200 T		G 200		GRA 200	
													z1	BI1	z2	BI2	z3	BI3	
CJ 03 ⁽¹⁾	1/2 5/8	12 15 17	76	54,0	17,0	9	27,0	11,5	M10 3/8	0,50	-	0,6	40,0	33,0	22,0	-	-	39,1	28,6
CJ 04	3/4	20	86	63,5	19,0	10	29,0	11,5	M10 3/8	0,70	0,70	0,70	47,0	37,3	31,0	45,5	43,5	42,4	30,9
CJ 05	7/8 15/16 1	25	95	70,0	19,0	11	29,0	11,5	M10 3/8	0,80	0,90	0,80	52,0	38,7	34,0	45,9	44,3	42,4	30,9
CJ 06	1-1/16 1-1/8 1-3/16 1-1/4	30	108	82,5	20,0	12	29,0	11,5	M10 3/8	1,10	1,20	1,10	62,0	42,2	38,1	50,1	48,3	46,7	35,7
CJ 07	1-1/4 1-5/16 1-3/8 1-7/16	35	118	92,0	21,0	12	30,0	14,0	M12 1/2	1,50	1,60	1,60	72,0	46,4	42,9	53,3	51,1	50,4	38,9
CJ 08	1-1/2	40	130	101,5	24,0	13	34,5	14,0	M12 1/2	2,00	2,10	1,90	80,0	54,2	49,2	58,9	56,3	56,7	43,7
CJ 09	1-9/16 1-5/8 1-11/16 1-3/4	45	137	105,0	24,0	13	35,0	14,0	M12 1/2	2,20	2,40	2,10	85,0	54,2	49,2	58,9	56,3	56,7	43,7
CJ 10	1-13/16 1-7/8 1-15/16 2	50	143	111,0	28,0	13	39,0	18,0	M16 5/8	2,50	2,70	2,30	90,0	60,6	51,6	66,1	62,7	60,7	43,7
CJ 11	2 2-1/8 2-3/16	55	162	130,0	31,0	15	43,0	18,0	M16 5/8	3,20	3,50	2,70	100,0	64,4	55,6	74,6	71,3	67,4	48,4
CJ 12	2-1/4 2-3/8 2-7/16	60	175	143,0	34,0	16	49,0	18,0	M16 5/8	4,00	4,40	3,10	110,0	73,7	65,1	80,8	77,7	73,6	53,1

(1) - montado com rolamento B 203 V22 FRM em lugar de Y 200 V22 FRM



CJ 00
mancal tipo FLANGE
serviço NORMAL



Caixa	Eixo		Dimensão nominal (mm)						Paraf.	Peso (kg)				D	Rolamentos					
	Ø pol	Ø mm	a	e	i	g	l	s		YCJ200 YCJ200T	GCJ200	GRACJ200	Y 200 / Y 200 T z1		Bi1	G 200 z2	Bi2	GRA 200 z3	Bi3	
CJ 13	2-1/2	65	188	150,0	38,0	18	52,0	18,0	M16 5/8	5,40	6,00	-	120,0	77,7	65,1	82,6	85,7	-	-	
CJ 14	2-11/16 2-3/4	65 70	188	150,0	38,0	18	52,0	18,0	M16 5/8	5,10	5,80	-	125,0	82,4	74,6	89,6	85,7	-	-	
CJ 15	2-15/16 3	75	197	153,0	41,3	20	56,0	23,0	M20 3/4	7,40	8,00	-	130,0	85,8	77,8	96,1	92,1	-	-	
CJ 16	3-3/16	80	197	153,0	41,3	20	56,0	23,0	M20 3/4	6,70	7,00	-	140,0	90,6	82,6	99,2	95,2	-	-	
CJ 18	3-1/2	90	235	187,0	23,8	22	40,0	23,0	M20 3/4	9,60	9,00	-	160,0	80,1	96,0	70,3	69,5	-	-	
CJ 20	4	100	265	210,0	44,1	25	70,0	27,0	M24 1	17,10	15,90	-	180,0	110,1	108,0	93,6	75,0	-	-	
CJ 24	-	120	305	240,0	31,0	28	51,0	30,0	M27 1-1/8	-	19,30	-	215,0	-	-	87,6	85,1	-	-	